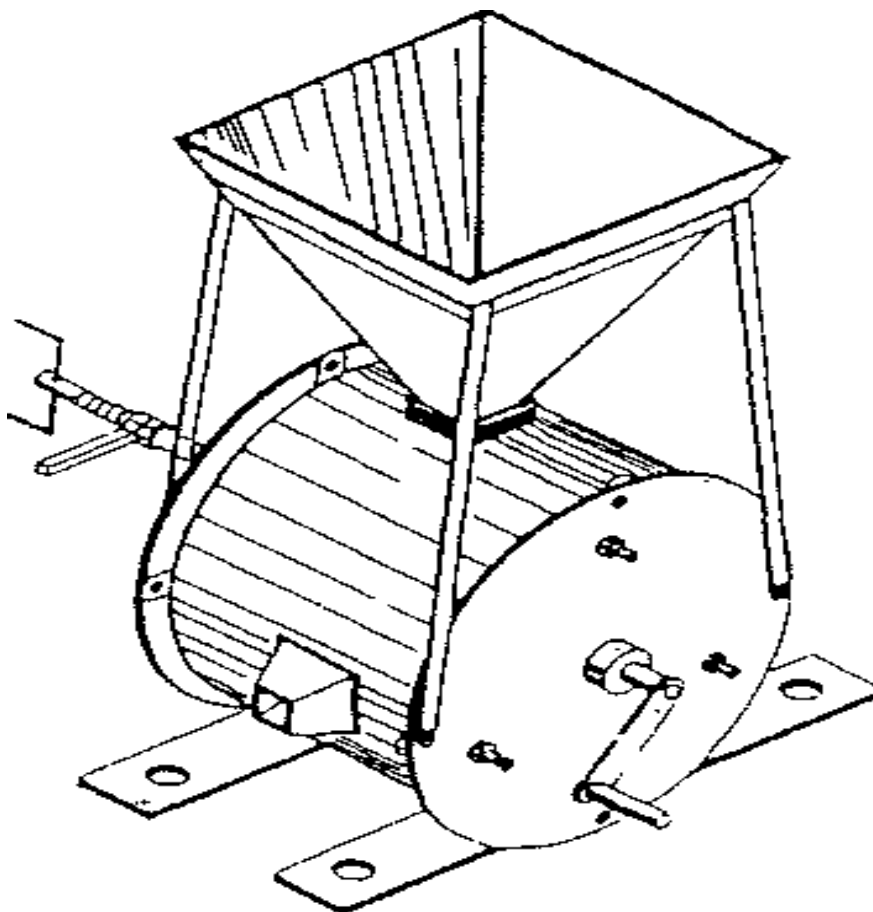


MOLINO MANUAL PARA GRANOS

CHILE

26.10.87



OBJETIVO

Principalmente para producción de harina tostada y para chancar o partir trigo u otro tipo de grano, utilizando la fuerza del brazo.

PRINCIPIO

Accionamiento de dos piedras cilíndricas porosas por medio de una manivela dentro de un tambor que al pasar el grano por entre éstas, lo rompen y lo convierten en harina.

CAPACIDAD

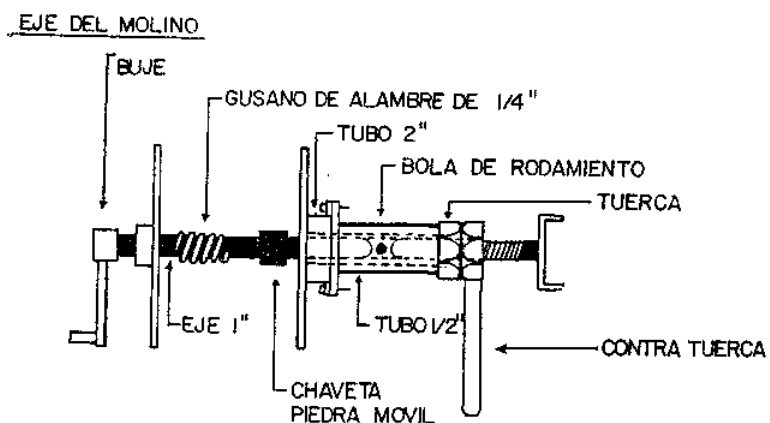
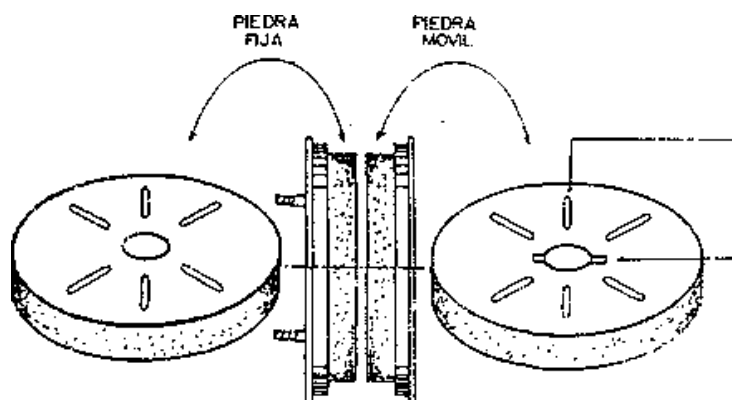
Los rendimientos dependen del sistema que se utilice para accionarlo y del tamaño y tipo de grano. Accionándolo a mano y moliendo grano de trigo se puede obtener un rendimiento de 15 kg de harina tostada por hora. Aumenta la capacidad del operario en un 100% con respecto al molino tradicional.

VENTAJAS

De tipo sencillo y puede ser construido en cualquier taller, de muy bajo costo. Se acciona a mano principalmente, aunque se puede adaptar a un motor. Es un modelo que por sus características técnicas y los resultados obtenidos es de suma utilidad para la familia campesina.

DESVENTAJAS

Mantenimiento de las cavidades que alojan los ejes.
Se presenta desgaste en las piedras aunque no es muy frecuente.



CONTACTOS

CHILE
GIA Grupo de Investigaciones Agrarias
Casilla 6122 Correo 22 Santiago - Chile